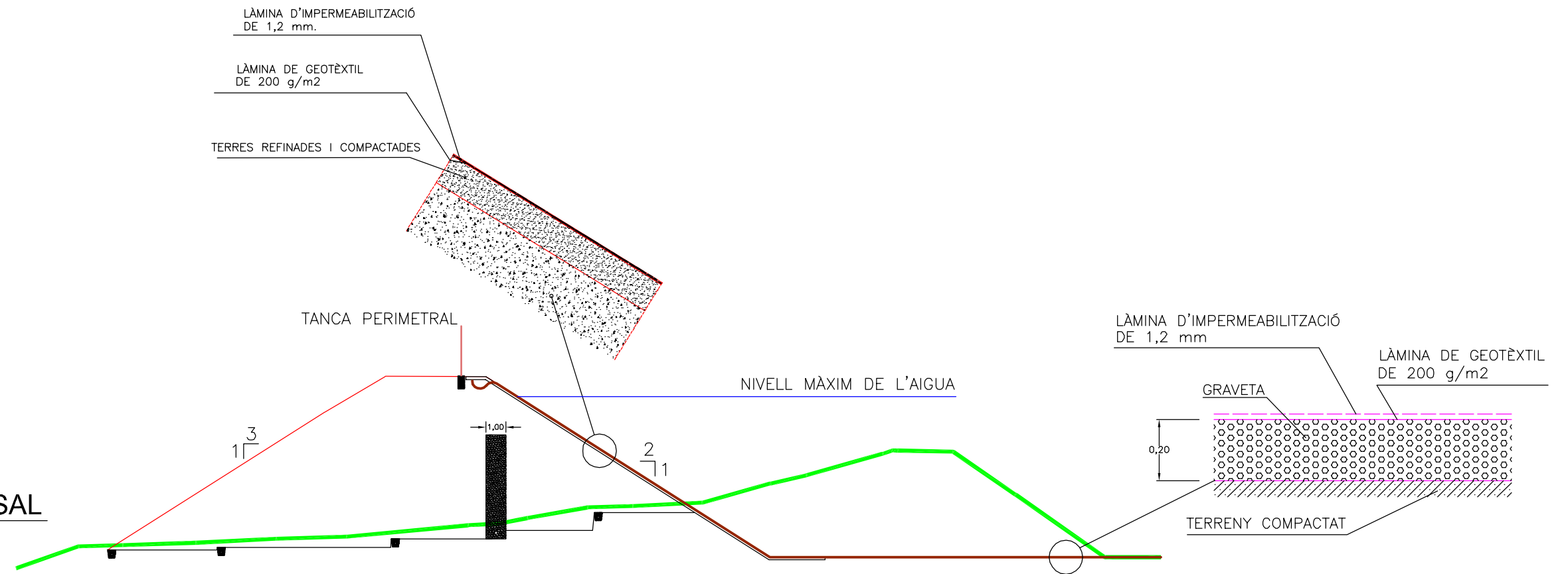
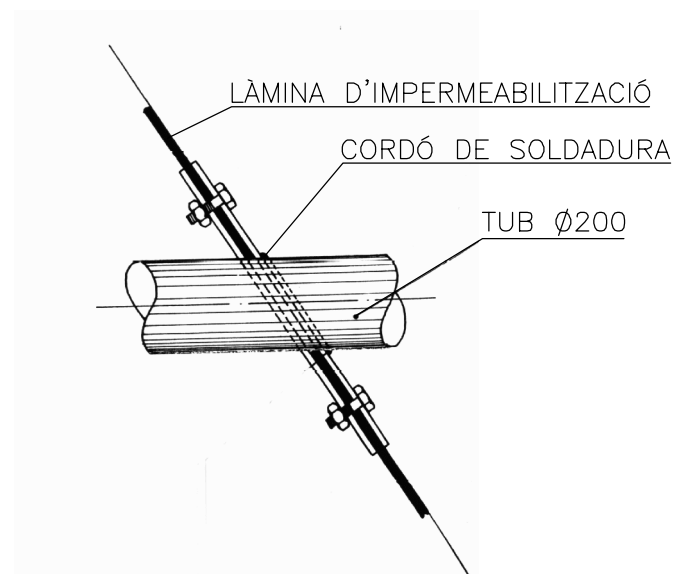


**SECCIÓ TRANSVERSAL**



**TUB D'ENTRADA**



**TUB DE SORTIDA**

